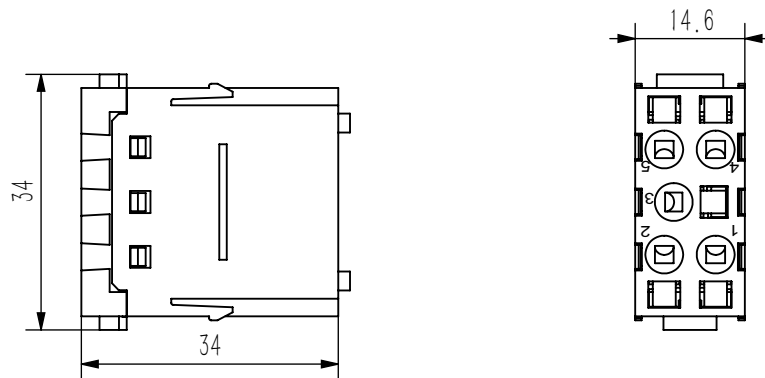


A

B



技术参数:

插芯:

- 插针数: 5
- 额定电流: 16A
- 额定电压: 400V
- 额定脉冲电压: 6KV
- 污染等级: 3
- 依据UL/CSA的额定电压: 600V

- 绝缘阻抗:  $\geq 10^{10} \Omega$

- 材料: 聚碳酸酯

- 颜色: RAL 7032 (浅灰色)

- 温度范围:  $-40^{\circ}\text{C} - +125^{\circ}\text{C}$

- 依据UL 94的阻燃等级: V0

- 可插拔次数:  $\geq 500$

插针:

- 接线方式: 弹片连接

- 材料: 铜合金

- 表面处理: 镀银

- 接触电阻:  $\leq 1\text{m}\Omega$

- 线径范围:  $0.14-2.5\text{mm}^2$  (26-14 AWG)

- 剥线长度: 7.0mm

Technical specification :

Insters :

- No.of contact : 5
- Rated current : 16A
- Rated voltage : 400V
- Rated impulse voltage : 6KV
- Pollution degree : 3
- Rated voltage acc.to UL/CSA : 600V

- Insulation resistance :  $\geq 10^{10} \Omega$

- Material: polycarbonate

- Colour : RAL 7032 ( light grey )

- Temperature range :  $-40^{\circ}\text{C} - +125^{\circ}\text{C}$

- Flammability acc.to UL 94 : V0

- Mating cycles :  $\geq 500$

Contacts :

- Terminal : spring terminal

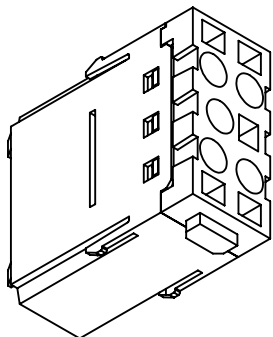
- Msterial : copper alloy

- Surface : hard-silver plated

- Contact resistance :  $\leq 1\text{m}\Omega$

- Wire gauge :  $0.14-2.5\text{mm}^2$  ( 26-14 AWG )

- Stripping length : 7.0mm



		订货号 Order No.	
		产品代号 Part Code	
版本 REV	重量 weight	比例 Scale	SO-HME-005-MS
V1.0	16g	1:1	
		浙江思美克电气科技有限公司 ZHEJIANG SMICO ELECTRICAL TECHNOLOGY CO.,LTD	