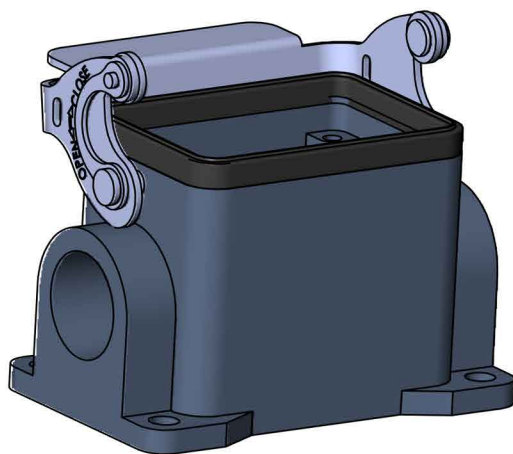


技术参数:

- 材料: 压铸铝
- 表面处理: 粉末喷涂
- 颜色: RAL 7037 (灰色)
- 温度范围: -40℃ - +125℃
- 防护等级: IP65
- 密封元件: NBR
- 螺纹规格: M20/2M20/M25/2M25/PG16/2PG16

Technical specification:

- Material: aluminium die-cast
- Surface: powder-coated
- Colour: RAL 7037(grey)
- Temperature range: -40℃ - +125℃
- Degree of protection: IP65
- Hoods/Housings sealing: NBR
- Thread size: M20/2M20/M25/2M25/PG16/2PG16



		订货号 Order No.	
版本 REV	重量 weight	比例 Scale	产品代号 Part Code
V1.0	209g	1:1	SO-H6B-SG-1L

浙江思美克电气科技有限公司
 ZHEJIANG SMICO ELECTRICAL TECHNOLOGY CO.,LTD